

SPSPSPSP
SPSPSPS
SPSPSP
SPSPS
SPSP
SPS

SPS-KHFC-005-6336

SPS

스테인리스 상판 및 싱크볼

SPS-KHFC-005-6336:2015

(2022 확인)

한국주택가구협동조합

2015년 12월 22일 제정

심 의 : 한국주택가구협동조합 단체표준심사위원회

	성 명	근 무 처	직 위
(위원장)	정 낙 훈	기술사인증원	회 장
(위 원)	김 원 중	아주대학교	교 수
	김 유 일	(주)엔비스	대 표 이 사
	김 홍 광	(주)한샘	이 사
	이 연 동	한국실내건축환경시험연구원	원 장
	이 중 욱	(주)백조썩크	대 표 이 사
	홍 중 인	한국표준적합성평가연구원	원 장
(간 사)	홍 준 기	한국주택가구협동조합	본 부 장

원안작성협력 : 단체표준작업반

	성 명	근 무 처	직 위
(대표위원)	이 연 동	한국실내건축환경시험연구원	원 장
(위 원)	권 협 기	한국주택가구협동조합	본 부 장
	홍 준 기	한국주택가구협동조합	팀 장
	김 유 일	(주)엔비스	대 표 이 사
	이 중 욱	(주)백조썩크	대 표 이 사
	김 홍 광	(주)한샘	이 사
	김 태 봉	한국실내건축환경시험연구원	선임연구원
	김 도 윤	(주)새턴마스	부 장
	이 규 진	MJ파트너스	대 표
(간 사)	김 승 호	한국주택가구협동조합	과 장

표준열람 : e나라표준인증(<http://www.standard.go.kr>)

제정단체 : 한국주택가구협동조합

등 록 : 한국표준협회

제 정 : 2015년 12월 22일

심 의 : 한국주택가구협동조합 단체표준심사위원회

원안작성협력 : 단체표준작업반

이 표준에 대한 문의사항이 있을 시 e나라표준인증 웹사이트에 등록된 표준담당자에게 연락 바랍니다.

이 표준은 산업표준화법 시행규칙 제19조 및 단체표준 지원 및 촉진운용 요령 제11조의 규정에 따라 매3년마다 확인, 개정 또는 폐지됩니다.

목 차

머 리 말	ii
1 적용범위	1
2 인용표준	1
3 용어와 정의	1
4 종류.....	2
4.1 스테인리스 상판.....	2
4.2 스테인리스 싱크볼	2
5 각 부의 명칭	3
6 치수.....	3
7 재료.....	5
8 구조 및 가공	5
9 품질.....	6
9.1 겉모양.....	6
9.2 성능.....	6
10 시험 조건.....	7
11 시험.....	7
11.1 화학 성분.....	7
11.2 기계적 성질	7
11.3 내식성 시험	8
11.4 만수성 시험	8
11.5 배수성 시험	8
12 검사.....	8
13 표시.....	9
14 사용상의 주의사항	9
SPS-KHFC-005-6336:2015 해 설.....	10

머 리 말

이 표준은 한국주택가구협동조합에서 원안을 갖추고 산업표준화법 시행규칙 제19조 및 단체표준 지원 및 촉진 운영 요령에 따라 한국주택가구협동조합 단체표준 심사위원회를 거쳐 제정된 표준이다.

이 표준은 저작권법의 보호 대상이 되는 저작물이다.

이 표준의 일부가 기술적 성질을 가진 특허권, 출원공개 이후의 특허출원, 실용신안권 또는 출원공개 후의 실용신안등록출원에 저촉될 가능성이 있다는 것에 주의를 환기한다. 한국주택가구협동조합의 장과 단체표준 심사위원회는 이러한 기술적 성질을 가진 특허권, 출원공개 이후의 특허출원, 실용신안권 또는 출원공개 후의 실용신안등록출원에 관계되는 확인에 대하여 책임을 지지 않는다.

스테인리스 상판 및 싱크볼

Stainless steel top and sink bowl

1 적용범위

이 표준은 싱크대의 하부작업대 윗판 또는 물버림대(개수대)에 적용되는 스테인리스 상판 및 스테인리스 싱크볼(개수통¹⁾)에 대하여 규정한다.

2 인용표준

다음의 인용표준은 전체 또는 부분적으로 이 표준의 적용을 위해 필수적이다. 발행연도가 표기된 인용표준은 인용된 판만을 적용한다. 발행연도가 표기되지 않은 인용표준은 최신판(모든 추록을 포함)을 적용한다.

KS A 0006, 시험 장소의 표준 상태

KS B 0802, 금속재료 인장 시험방법

KS B 0805, 금속재료의 브리넬경도 시험방법

KS B 0806, 금속재료의 로크웰경도 시험방법

KS B 0811, 금속재료의 비커스경도 시험방법

KS D 3698, 냉간 압연 스테인리스 강판 및 강대

KS D 9502, 염수분무 시험방법(중성, 아세트산 및 캐스 분무시험)

SPS-KHFC 001-0438, 가정용싱크대

3 용어와 정의

이 표준의 목적을 위하여 다음의 용어와 정의를 적용한다.

3.1

스테인리스 강판(stainless steel sheet)

스테인리스 상판 및 스테인리스 싱크볼 제작을 위해 사용되는 주 재료

3.2

스테인리스 상판(stainless steel top)

스테인리스를 절단, 절곡, 성형, 용접, 연마 가공하여 싱크대의 하부장에 결합하여 음식물 등을 조리하는 작업대

1) 그릇이나 식재료 등을 세척하기 위한 물을 담은 통

3.3

스테인리스 싱크볼(개수통)

주방가구 싱크대의 주요 구성품인 하부수납장의 물버림대(개수대) 상단에 상판과 결합된 구조로 그릇 및 식재료 등을 세척하기 위해 사용되는 스테인리스로 제작된 물통

3.4

뒷턱

주방 상판에서 물이 벽을 타고 흘러 들어가지 못하도록 상판 뒤쪽을 수직으로 절곡한 형태의 구조

3.5

레이온 싱크볼

스테인리스 강판을 이용하여 뒷턱과 상판을 만들고 싱크볼을 상판과 결합한 형태의 제품

3.6

인서트 싱크볼

물버림대 상판에 타공을 하여 위에서 아래 방향으로 삽입하고 부착하여 고정하는 형태의 싱크볼

3.7

언더 싱크볼

물버림대 상판의 하부에서 위쪽 방향으로 부착하여 고정하는 형태의 싱크볼

4 종류

대표적인 스테인리스 상판 및 싱크볼의 종류는 다음과 같다.

4.1 스테인리스 상판

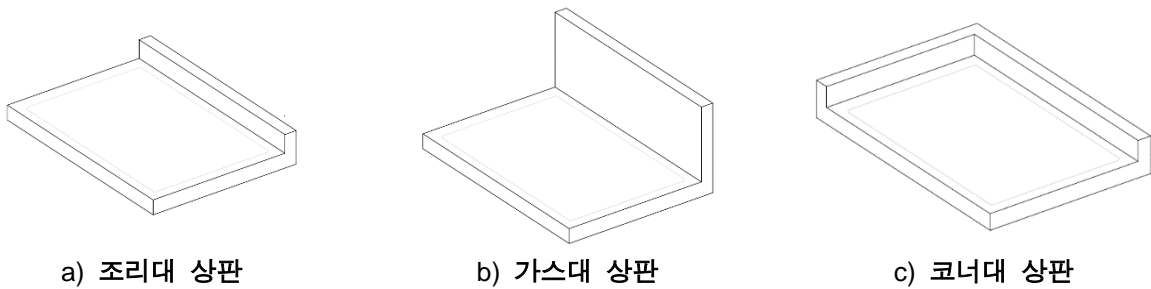


그림 1 — 스테인리스 상판의 종류

4.2 스테인리스 싱크볼

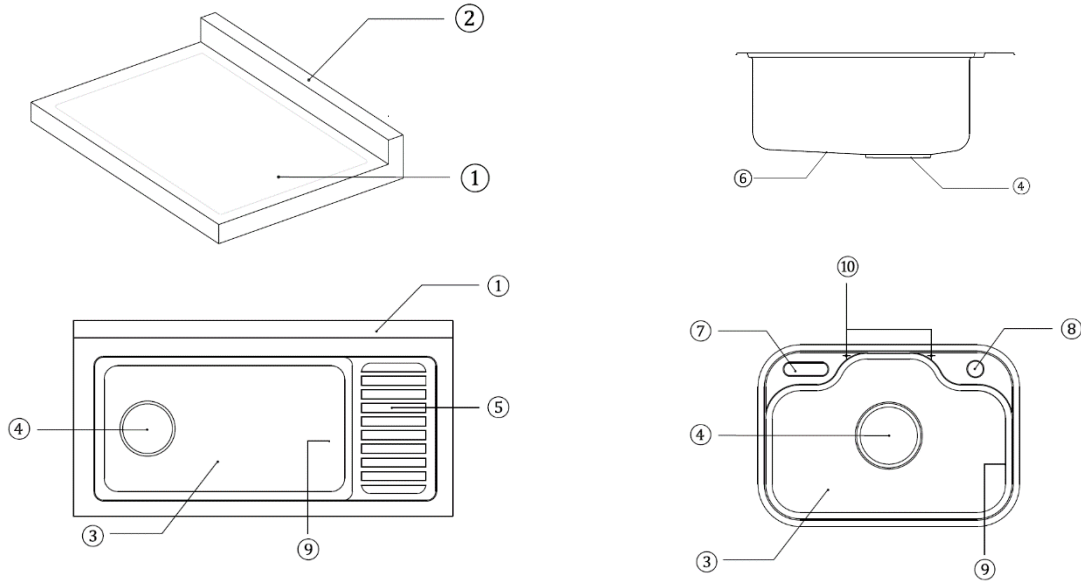


그림 2 — 스테인리스 싱크볼의 종류

비고 썩크볼의 형태에 따라 개수통이 1개인 싱글 썩크볼, 개수통이 2개인 더블 썩크볼, 개수통의 크기에 따라 소형 썩크볼, 대형 썩크볼로 구분된다.

5 각 부의 명칭

스테인리스 상판 및 썩크볼의 각 부의 명칭은 그림 3과 같다.



구분	번호	명칭	구분	번호	명칭
스테인리스 상판	1	테이블 위판(상판)	썩크볼	6	방음패드
	2	뒤턱		7	포켓
레이온 썩크볼	3	개수통(sink bowl)		8	수전 홀
	4	배수구 홀		9	물넘침 방지구(over flow)
	5	물내림판		10	세제망 걸이

그림 3 — 각 부의 명칭

6 치수

6.1 스테인리스 상판 및 썩크볼의 치수는 그림 4와 같이 규정한다.

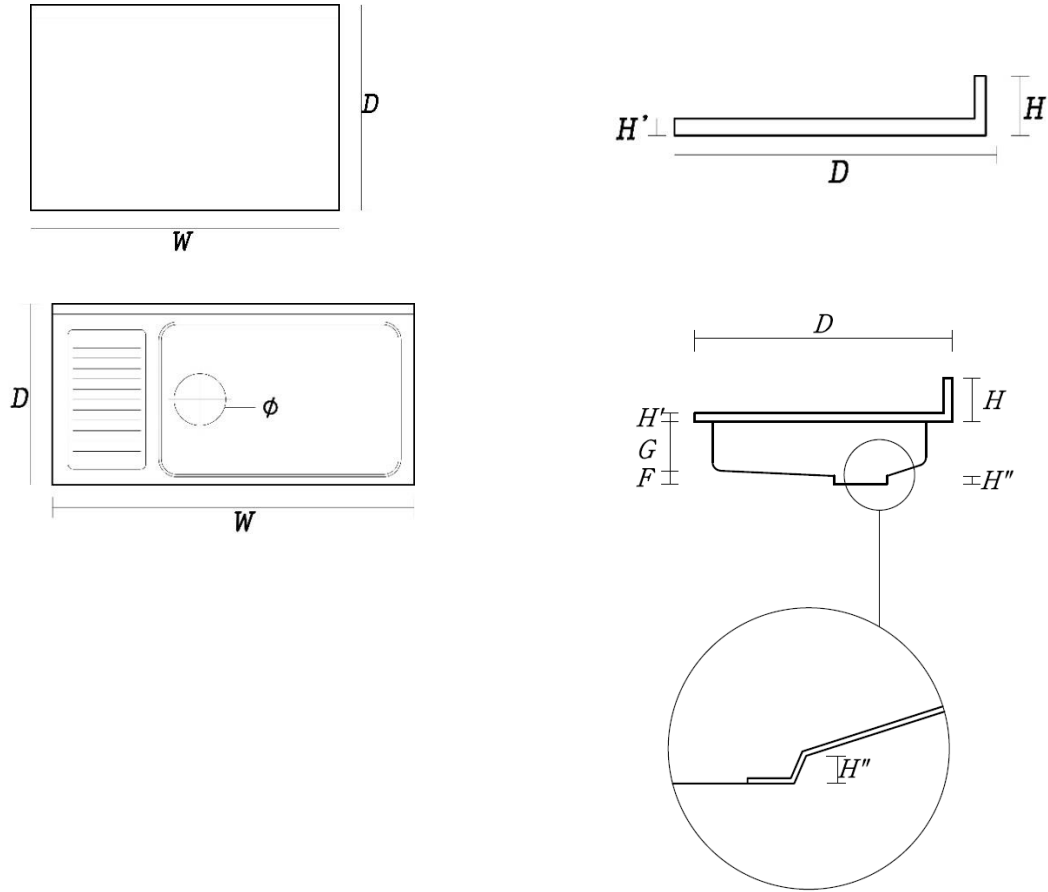


그림 4

6.2 스테인리스 상판 및 싱크볼의 치수는 표 1과 같다.

표 1 — 스테인리스 상판 및 싱크볼의 치수

단위: mm

구분 및 명칭	스테인리스 상판	스테인리스 싱크볼	비고
길이(W)	설계치수에 따른다.		
나비(D)	550, 600	설계치수에 따른다.	
높이(H)	뒤턱	50 이상	-
	상판(H')	30 이상	-
	배수홀(H'')	-	6 이상
깊이(G)	-	150 이상	
경사(F)	-	10 이상	
배수홀 크기(Ø)	-	대형: 162 / 소형: 90	
<p>비고 1 치수의 허용차는 ±2 mm로 한다. 비고 2 길이의 치수는 주문자 협의에 따른다. 비고 3 레이온 상판의 경우 상판과 싱크볼의 해당부위 기준을 각각 적용한다. 비고 4 싱크볼의 경사(F)에 대한 기준은 사각 싱크볼²⁾의 경우 적용하지 않는다.</p>			

2) 스테인리스를 금형을 이용하여 유압프레스로 성형하지 않고, 강판을 절단하고 용접하여 가공한 싱크볼을 말한다.

7 재료

7.1 스테인리스 상판 및 스테인리스 씽크볼에 사용되는 재료는 다음 각 항에 적합하여야 한다.

- 스테인리스 강판은 KS D 3698에 규정하는 STS 304 또는 이와 동등이상의 것으로 하여야 한다. 다만 고객이 별도 요구 시 재료를 변경하여 사용할 수 있다. 단, Lot 추적이 될 수 있도록 관리하여야 한다.
- 스테인리스 상판 및 씽크볼에 사용되는 재료의 표준 두께는 0.6 mm 이상이어야 한다. 다만 두께별 허용차는 KS D 3698에서 규정하는 표 22와 같고 두께의 측정은 제품의 가공되지 않은 부위를 측정한다.
- 강판은 표면가공이 양호하며 패인 흠, 찌그러짐, 터짐, 겹침이 없고 표면이 평활하여야 하고 사용하는 데 해로운 결점이 없어야 한다.
- 스테인리스 강판의 화학적 성질은 KS D 3698에 따르며 표 2의 기준을 만족하여야 한다.

표 2 — 재료의 화학적 성분

구분	화학 성분(%)							
	C	Si	Mn	P	S	Ni	Cr	Cu
STS 304	0.08 이하	1.00 이하	2.00 이하	0.045 이하	0.030 이하	8.00 ~ 10.50	18.00 ~ 20.00	-

- 스테인리스 강판의 기계적 성질은 KS D 3698에 따르고 표 3 기준을 만족하여야 한다.

표 3 — 재료의 기계적 성질

항목	종류		
	품질 기준		
	STS 304		
항복강도	205 N/mm ² 이상		
인장강도	520 N/mm ² 이상		
연신율	40 % 이상		
경도	HB	HRB	HV
	187 이하	90 이하	200 이하

- 개수통의 이면에 부착하는 방음패드의 두께는 3 mm 이상이어야 한다.

8 구조 및 가공

8.1 스테인리스 상판 및 스테인리스 씽크볼의 구조 및 가공은 다음과 같이 한다.

- 구조는 충분한 강도와 안전을 확보할 수 있게 제작되어야 한다.
- 절단면이 인체에 닿는 부분은 날카로운 것을 제거하고 가공에 의한 흠 또는 균열이 없어야 한다.

- c) 개수통의 수는 제한되지 않고 밑부분은 배수가 잘 되도록 가공되어야 한다.
- d) 물내림판 또는 테이블 윗판은 평활하게 또는 느슨한 곳이 없어야 한다.
- e) 개수통의 이면에는 소음 방지 및 물방울이 맺히지 않는 처리를 하여야 한다.
- f) 물버림대 앞면은 사용시에 물이 튈 것을 고려하여 만들어야 한다.
- g) 씽크볼은 만수위 시 물이 흘러 넘치는 것을 방지할 수 있는 구조로도 제작할 수 있다.
- h) 스테인리스 상판의 전면 하부에는 상판의 하중을 견딜 수 있는 보강재가 부착되어야 한다.
- i) 씽크볼에 배수구를 조립 시 결합부위의 틈새가 과다하게 벌어지거나, 배수구의 링이 개수통 바닥보다 튀어 올라오지 않아야 한다.

9 품질

9.1 결모양

- a) 스테인리스 상판 및 씽크볼의 다듬질은 양호하여야 하고, 사용상 지장이 되는 흠, 변형, 부품, 용접 모양에 흠 등이 없어야 한다.
- b) 절단면이 인체에 닿는 부분은 날카로운 것을 제거하고 가공에 의한 사용상 해로운 결함이 없어야 한다.
- c) 용접 부위의 균열, 핀홀 등이 없고 사용상 유해한 결함이 없어야 한다.
- d) 연마 부위의 깨짐, 패힘, 변색 등이 없고 연마 상태가 양호 하여야 한다.

9.2 성능

스테인리스 상판 및 씽크볼은 시험방법에 따라 시험을 하여 표 4의 규정에 적합하여야 한다.

표 4 — 성능

항목		성능		적용 시험조건	
화학성분 (%)	STS 304	C	0.08 이하	11.1	
		Si	1.00 이하		
		Mn	2.00 이하		
		P	0.045 이하		
		S	0.030 이하		
		Ni	8.00 ~ 10.50		
		Cr	18.00 ~ 20.00		
기계적 성질	STS 304	항복강도		205 N/mm ² 이상 이어야 한다	11.2.1
		인장강도		520 N/mm ² 이상 이어야 한다	11.2.2
		연신율		40 % 이상 이어야 한다.	11.2.3
		경도	HB	187 이하	11.2.4
			HRB	90 이하	11.2.5
			HV	200 이하	11.2.6
내식성		녹이 슬지 않아야 한다.		11.3	
만수성	뚜껑밀폐		뚜껑을 통해 흘러 나오는 물의 양이 0.1 L 이하이어야 한다.	11.4.1	
	뚜껑개봉 누수시험	후	누수가 없고 현저한 변형이 없어야 한다.	11.4.2	
배수성		60초 이내에 배수가 완료 되어야 한다.		11.5	

10 시험 조건

시험의 종류에 따라 인용하는 시험방법의 시험조건에 따른다.

특별한 지장이 없는 경우는 KS A 0006의 3절(시험의 일반조건)에 따른다.

11 시험

11.1 화학 성분

스테인리스 상판 및 썬크볼에 사용되는 강판에 대한 화학 성분은 KS D 3698(냉간압연 스테인리스 강판 및 강대)의 11.1에 규정된 레이드 분석(Ladle analysis) 시험에 따른다.

11.2 기계적 성질

11.2.1 항복 강도

스테인리스 상판 및 썬크볼에 사용되는 강판에 대한 항복 강도는 KS B 0802(금속재료 인장 시험방법)에 따라 시험한다.

11.2.2 인장 강도

스테인리스 상판 및 씽크볼에 사용되는 강판에 대한 인장 강도는 KS B 0802(금속재료 인장 시험방법)에 따라 시험한다.

11.2.3 연신율

스테인리스 상판 및 씽크볼에 사용되는 강판에 대한 연신율은 KS B 0802(금속재료 인장 시험방법)에 따라 시험한다.

11.2.4 브리넬 경도(HB)

스테인리스 상판 및 씽크볼에 사용되는 강판에 대한 브리넬 경도는 KS B 0805(금속재료의 브리넬경도 시험방법)에 따라 시험한다.

11.2.5 로크웰 경도(HRB)

스테인리스 상판 및 씽크볼에 사용되는 강판에 대한 브리넬 경도는 KS B 0806(금속재료의 로크웰경도 시험방법)에 따라 시험한다.

11.2.6 비커스 경도(HV)

스테인리스 상판 및 씽크볼에 사용되는 강판에 대한 비커스 경도는 KS B 0811(금속재료의 비커스경도 시험방법)에 따라 시험한다.

11.3 내식성 시험

KS D 9502 염수분무 시험방법(중성, 아세트산 및 캐스 분무시험)의 중성염수분무 시험방법에 따라 48시간 실시한 후 이상 유무를 조사한다.

11.4 만수성 시험

11.4.1 뚜껑 밀폐

SPS-KHFC 001-0438(가정용싱크대) 13.3.1에 따라 시험한다.

11.4.2 뚜껑 개봉 후 누수시험

SPS-KHFC 001-0438(가정용싱크대) 13.3.2에 따라 시험하고 누수 유무 및 변형의 유무를 조사한다.

11.5 배수성 시험

SPS-KHFC 001-0438(가정용싱크대) 13.4에 따라 시험하고 배수가 완료되는 소요시간을 측정한다.

12 검사

제품의 검사는 겉모양, 치수, 구조 및 가공, 품질, 표시에 대하여 실시하여 6절, 7절 ~ 9절 및 13절의 규정에 적합하여야 하고, 스테인리스 강판의 두께는 가공되지 않은 부분을 측정하여 7.1 b)의 규정에 적합하여야 하며, 합리적인 샘플링 검사방식을 이용하여 합격여부를 판정한다.

13 표시

스테인리스 상판 및 씽크볼에는 다음 사항을 표시하여야 한다.

- a) 제품의 호칭치수 또는 그 약호
- b) 제조자명(주소, 연락처) 또는 약호
- c) 제조일자 또는 약호
- d) 주된 재료의 종류

14 사용상의 주의사항

제품에 대한 취급설명서에는 최소한 다음 사항은 기재하여야 한다.

- a) 취급시의 주의사항
- b) 사용상의 주의사항

SPS-KHFC-005-6336:2015

해 설

이 해설은 이 표준과 관련된 사항을 설명하는 것으로 표준의 일부는 아니다.

1 제정의 취지

주방가구(싱크대)를 소관품목으로 하는 우리 조합은 산업 구조의 변화에 따른 제조 품목의 세분화 전 문화에 따른 현실을 반영하고, 관련 업체들의 요구사항을 수용하여 본 표준을 제정하게 되었다.

2 제정 경위

스테인리스 상판 및 썬크볼은 가정용 주방용구의 주요 부품으로 제조업체에서는 목재로 된 몸체(캐비닛)를 제작하여 스테인리스 상판 및 썬크볼을 부착하여 판매하였다. 이러한 형태는 최근에 와서 주방가구의 주요 부품인 목재 캐비닛과 스테인리스 상판 및 썬크볼을 제조하는 기업들의 역할이 각각 분리되어 운영되고 있다.

최근에는 목재로 만들어지는 주방가구의 몸체를 제작하는 업체가 주방가구 주요 제조사가 되고 상판 및 썬크볼을 생산하는 업체는 주방가구 몸체 제작업체에 상판 및 썬크볼을 납품하는 상품 공급업체로 변화되었다.

이러한 이유로 과거 주방가구 KS인증을 받은 스테인리스 상판 및 썬크볼 제조사들은 가정용싱크대 인증심사기준에서 요구하는 사항들을 부합하지 못해 인증의 유지에 많은 문제가 발생되고 있어, 관련 표준을 별도로 제정하여 현실에 맞게 운영하기 위함이다.

또한 썬크볼에는 사용되는 물을 흘러 내려 보내는 배수구 홀(HOLE)의 크기 및 형상이 썬크볼 제조사마다 서로 상이하여 배수구 조립의 호환에 문제가 자주 발생하고 있다.

이러한 문제들을 해결하고자 관련 업체들의 지속적인 요청과 2015년 7월과 8월 두 차례의 공청회와 의견 수렴을 거쳐 제작 기준을 표준화하여 본 표준을 제정하게 되었다.

3 용어 해설

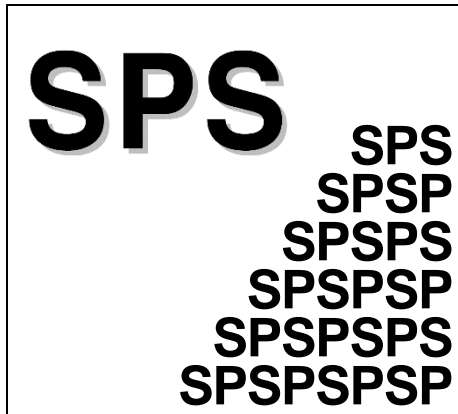
본 표준에서 나타난 “썬크볼”의 표기는 기 제정된 우리조합의 “가정용싱크대” 단체표준과 표기방법이 서로 상이하게 제정되었다.

본 표준에서 표현된 “썬크볼”의 표기는 일반적으로 널리 사용하는 표현방법을 그대로 적용하였으나, 기 제정된 우리조합의 단체표준인 “가정용싱크대(SPS-KHFC 001-0438)” 단체표준은 2011년 개정 당시 한글맞춤법에 맞게 수정을 요구하여 현재의 표기방법으로 개정되어으나, 현재 대다수의 많은 사용자들의 표현방법을 반영하여 향후 개정작업을 통해 널리 보편적으로 사용되는 “가정용썬크대”로 다시 개정하여 두 표준을 모두 같은 용어로 통일할 예정이다.

4 향후 계획

본 표준은 향후 인증심사기준을 제정하여 단체표준 인증을 실시할 계획이며, 현재 문제가 되고 있는 “가정용싱크대” 품목을 인증받고 있는 스테인리스 상판 및 썬크볼 업체들의 불합리한 인증에서 표준을 분리하여 현실에 부합되는 제품인증으로 운영할 예정이다.

SPS-KHFC-005-6336:2015



Stainless steel top and sink bowl

ICS 97.040.10